

<p><b>Content:</b></p>	EAN	W	lm	K	R <sub>a</sub>	T <sub>a</sub> (°C)	Vac	Hz	kg
	8719157058667	28	3780/3920	3000/4000	80	-20...+40	220-240	50/60	1.65
	8719157058674	28	3780/3920	3000/4000	80	-20...+40	220-240	50/60	1.75
	8719157058681	28	3780/3920	3000/4000	80	-20...+40	220-240	50/60	1.75
	8719157058698	28	3780/3920	3000/4000	80	-20...+40	220-240	50/60	1.75
	8719157058704	28	3780/3920	3000/4000	80	-20...+40	220-240	50/60	1.85
	8719157058711	36	4860/5040	3000/4000	80	-20...+40	220-240	50/60	1.75
	8719157058728	36	4860/5040	3000/4000	80	-20...+40	220-240	50/60	1.85

<b>Dimension:</b>			
-------------------	--	--	--

Circuit Breaker:	28W	36W	DALI
B16	23PCS	22PCS	28PCS
C16	31PCS	26PCS	42PCS

Driver	28W	36W	DALI
Inrush Current Ipeak (A)	28A	30A	30A
Inrush Current Twidth (µs)	100µs	110µs	100µs
			Input Voltage 230V
			Input Voltage 230V, measured at 50% Ipeak

**1**

**2 Philips driver with terminal box**

**3**

**4**

“Click”  
“Click”  
“Click”

**5**

**6**

**7**

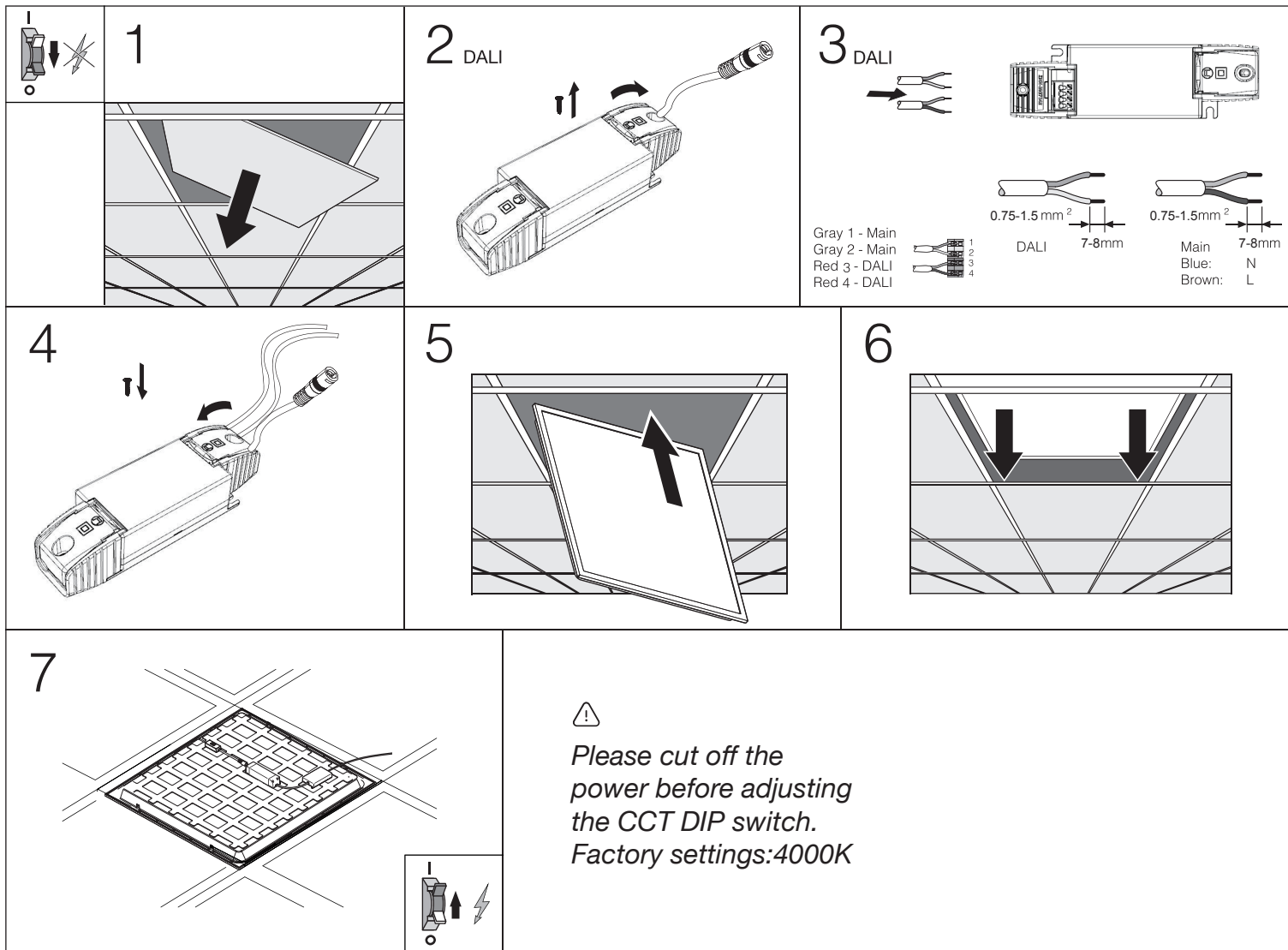
**8**

This product is equipped with a LED light source which cannot be replaced. This product have a control gear that can be replaced but only by authorised professional personnel.

Clean only with a soft cloth

**EN** The luminaire shall be installed and maintained by a qualified electrician, in accordance with the national regulations in each country. The luminaire contains no replaceable parts. In case of the luminaire is damaged, it shall be exclusively replaced by the manufacturer or authorized dealer. Keep the operating manual for later use. The manufacturer is not responsible for the incorrect use and assembly of this product.

**NL** De armatuur dient te worden geïnstalleerd en onderhouden door een erkend installateur, in overeenstemming met de nationale regelgeving in het betreffende land. De armatuur bevat geen vervangbare onderdelen. Indien de armatuur is beschadigd dient deze enkel te worden vervangen door de fabrikant of door een erkende dealer. Bewaar de handleiding voor later gebruik. De fabrikant is niet verantwoordelijk voor onjuist gebruik en/of installatie van dit product. **DE** Die Leuchte muss von einem qualifizierten Elektriker gemäß den nationalen Vorschriften in jedem Land installiert und gewartet werden. Die Leuchte enthält keine austauschbaren Teile. Falls die Leuchte beschädigt ist, wird sie ausschließlich durch den Hersteller oder den autorisierten Händler ersetzt. Bewahren Sie die Bedienungsanleitung für spätere Verwendung auf. Der Hersteller ist nicht verantwortlich für die unsachgemäße Verwendung und Montage dieses Produktes. **FR** Le luminaire doit être installé et entretenu par un électricien qualifié, conformément à la réglementation nationale de chaque pays. Le luminaire ne contient pas de pièces remplaçables. Dans le cas où le luminaire est endommagé, il doit être remplacé exclusivement par le fabricant ou le revendeur agréé. Conservez le mode d'emploi pour une utilisation ultérieure. Le fabricant n'est pas responsable de l'utilisation et du montage incorrects de ce produit. **IT** L'apparecchio deve essere installato e mantenuto da un elettricista qualificato seguendo le normative nazionali di riferimento. L'apparecchio non contiene parti sostituibili. In caso di rottura sarà sostituito esclusivamente dal produttore o da un rivenditore autorizzato. Conservate il manuale di installazione per eventuali utilizzi successivi. Il produttore non è responsabile per l'utilizzo ed il montaggio non corretto di tale apparecchio. **ES** La luminaria debe de ser instalada y mantenida por un electricista cualificado, siguiendo las regulaciones nacionales de cada país. La luminaria contiene partes no reemplazables. En el caso de que la luminaria sea dañada, deberá ser reemplazada exclusivamente por el fabricante o distribuidor autorizado. Guarde el manual para usos posteriores. El fabricante no es responsable por el uso e instalación incorrecta de este producto.



**EN** The luminaire shall be installed and maintained by a qualified electrician, in accordance with the national regulations in each country. The luminaire contains no replaceable parts. In case of the luminaire is damaged, it shall be exclusively replaced by the manufacturer or authorized dealer. Keep the operating manual for later use. The manufacturer is not responsible for the incorrect use and assembly of this product.

**NL** De armatuur dient te worden geïnstalleerd en onderhouden door een erkend installateur, in overeenstemming met de nationale regelgeving in het betreffende land. De armatuur bevat geen vervangbare onderdelen. Indien de armatuur is beschadigd dient deze enkel te worden vervangen door de fabrikant of door een erkende dealer. Bewaar de handleiding voor later gebruik. De fabrikant is niet verantwoordelijk voor onjuist gebruik en/of installatie van dit product.

**DE** Die Leuchte muss von einem qualifizierten Elektriker gemäß den nationalen Vorschriften in jedem Land installiert und gewartet werden. Die Leuchte enthält keine austauschbaren Teile. Falls die Leuchte beschädigt ist, wird sie ausschließlich durch den Hersteller oder den autorisierten Händler ersetzt. Bewahren Sie die Bedienungsanleitung für spätere Verwendung auf. Der Hersteller ist nicht verantwortlich für die unsachgemäße Verwendung und Montage dieses Produktes.

**FR** Le luminaire doit être installé et entretenu par un électricien qualifié, conformément à la réglementation nationale de chaque pays. Le luminaire ne contient pas de pièces remplaçables. Dans le cas où le luminaire est endommagé, il doit être remplacé exclusivement par le fabricant ou le revendeur agréé. Conservez le mode d'emploi pour une utilisation ultérieure. Le fabricant n'est pas responsable de l'utilisation et du montage incorrects de ce produit.

**IT** L'apparecchio deve essere installato e mantenuto da un elettricista qualificato seguendo le normative nazionali di riferimento. L'apparecchio non contiene parti sostituibili. In caso di rottura sarà sostituito esclusivamente dal produttore o da un rivenditore autorizzato. Conservate il manuale di installazione per eventuali utilizzi successivi. Il produttore non è responsabile per l'utilizzo ed il montaggio non corretto di tale apparecchio.

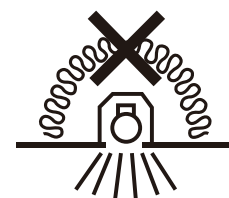
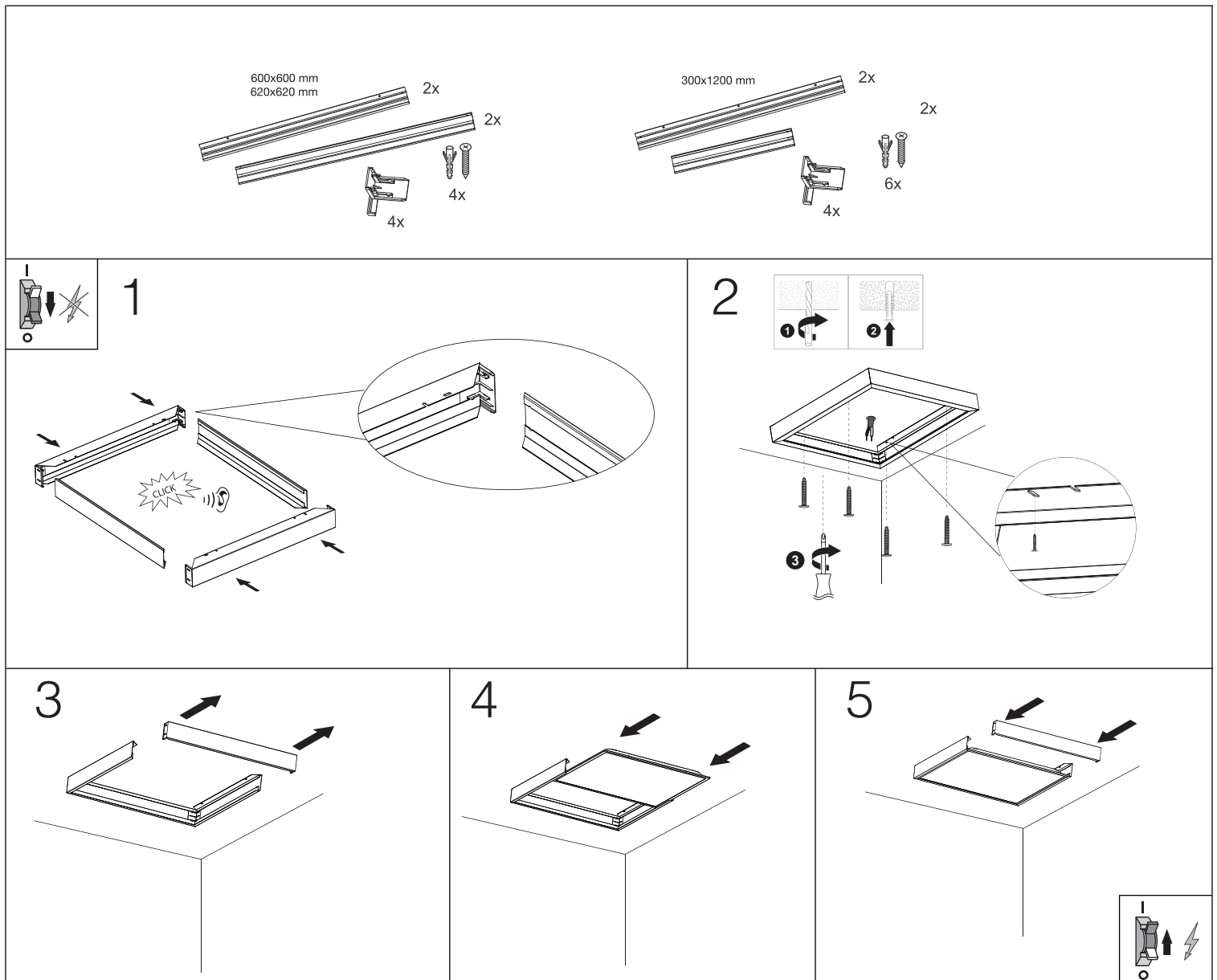
**ES** La luminaria debe de ser instalada y mantenida por un electricista cualificado, siguiendo las regulaciones nacionales de cada país. La luminaria contiene partes no reemplazables. En el caso de que la luminaria sea dañada, deberá ser reemplazada exclusivamente por el fabricante o distribuidor autorizado. Guarde el manual para usos posteriores. El fabricante no es responsable por el uso e instalación incorrecta de este producto.

**Accessories (must be ordered separately)**

The installation diagram is for both the Delta Pro/Value and the Ecowhite panel series use.  
Please be aware that the backplane might be slightly different for each item.

<p><b>Removable Surface Mounted Kit</b> 600x600,300x1200,620x620</p>	<p><b>Suspension Kit</b></p>	<p><b>Mounting Clips</b></p>	<p><b>Security cable 1.5m</b></p>
--	------------------------------	------------------------------	-----------------------------------

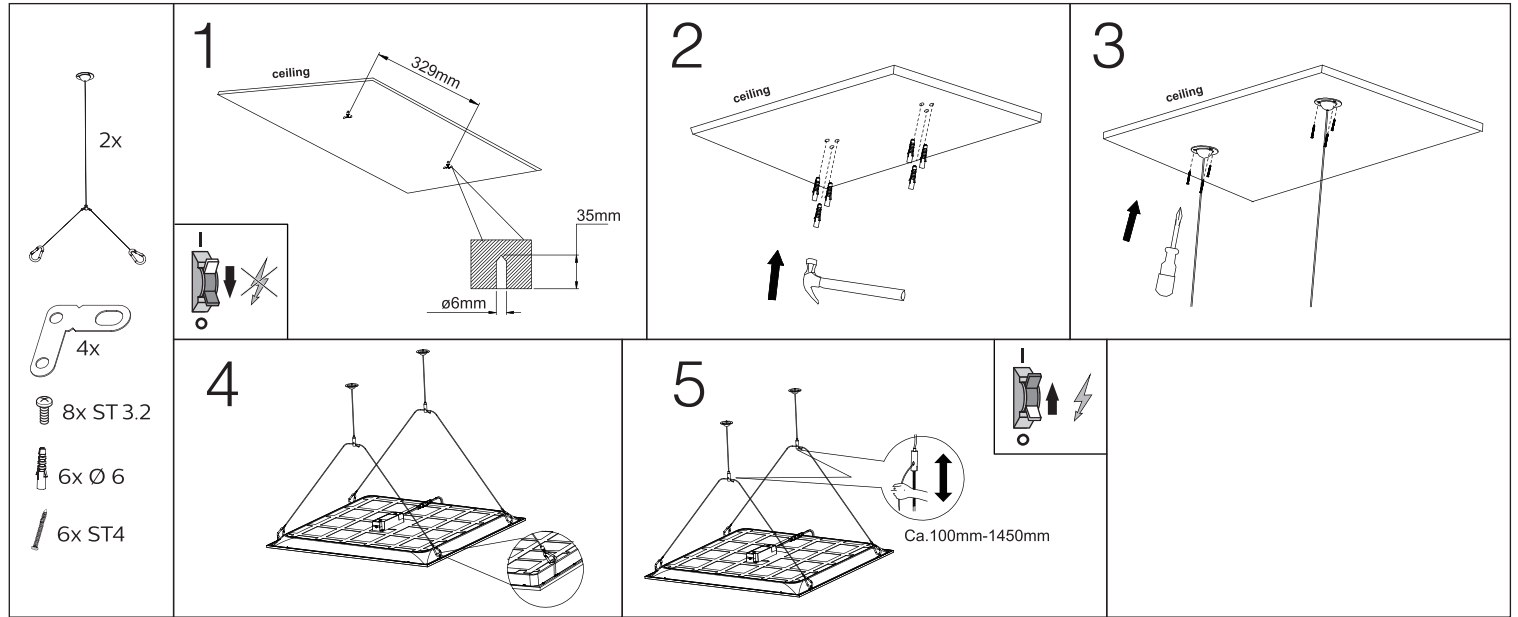
**Removable Surface Mounted Kit 600x600,300x1200,620x620**



**Accessories (must be ordered separately)**

The installation diagram is for both the Delta Pro/Value and the Ecowhite panel series use. Please be aware that the backplane might be slightly different for each item.

**Suspension Kit**



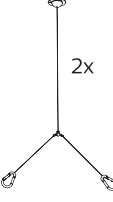
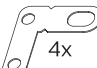
**1** ceiling 329mm 35mm ø6mm

**2** ceiling

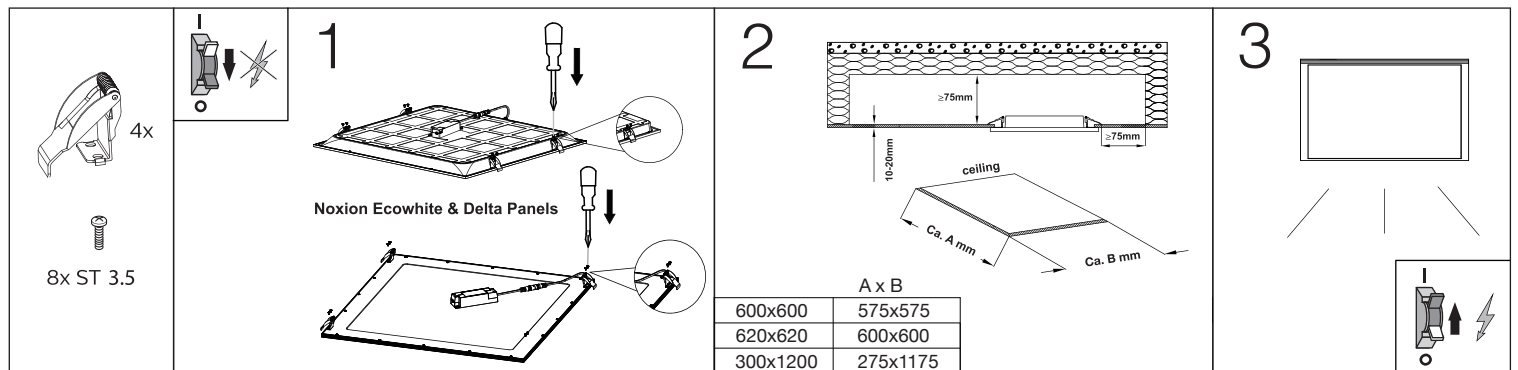
**3** ceiling

**4**

**5** Ca. 100mm-1450mm

- 2x 
- 4x 
- 8x ST 3.2
- 6x Ø 6
- 6x ST 4

**Mounting Clips**



**1**

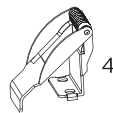
Noxion Ecowhite & Delta Panels

**2**

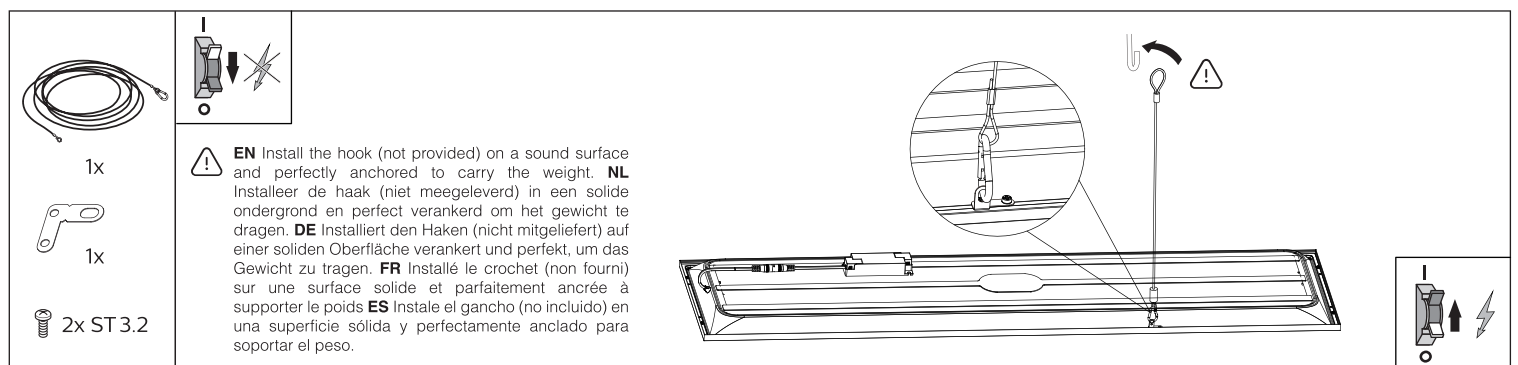
≥75mm 10-20mm ceiling Ca. A mm Ca. B mm


A x B	
600x600	575x575
620x620	600x600
300x1200	275x1175



**3**

- 4x 
- 8x ST 3.5

**Security cable 1.5m**



**1**  **EN** Install the hook (not provided) on a sound surface and perfectly anchored to carry the weight. **NL** Installeer de haak (niet meegeleverd) in een solide ondergrond en perfect verankerd om het gewicht te dragen. **DE** Installiert den Haken (nicht mitgeliefert) auf einer soliden Oberfläche verankert und perfekt, um das Gewicht zu tragen. **FR** Installé le crochet (non fourni) sur une surface solide et parfaitement ancrée à supporter le poids. **ES** Instale el gancho (no incluido) en una superficie sólida y perfectamente anclado para soportar el peso.

- 1x 
- 1x 
- 2x ST 3.2